

CINEMA 300

Systeme d'enceintes home cinéma

GUIDE DE DÉMARRAGE RAPIDE



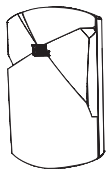
MERCI D'AVOIR CHOISI CE PRODUIT JBL®

Le Cinema 300 est un home cinéma composé de six pièces dont quatre enceintes deux voies identiques, enceintes satellite à blindage vidéo, une enceinte centrale dédiée, accordée, à blindage vidéo avec deux moteurs médiums de 8 pouces (203mm), un subwoofer amplifié de 150 watts et tous les câbles dont vous avez besoin pour connecter toutes les enceintes à votre amplificateur audio/vidéo ou préamplificateur/ processeur.

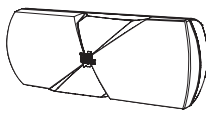
Nous sommes convaincus que ce système JBL vous fournira chaque note de plaisir auquel vous vous attendez, et que quand vous pensez à l'achat d'autres équipements audio pour votre maison, voiture ou bureau, vous choisirez de nouveau les produits JBL.

Ce guide de démarrage rapide contient toutes les informations dont vous avez besoin pour connecter et configurer votre nouveau système d'enceintes. Pour obtenir des informations plus détaillées, visitez notre site Web : www.jbl.com.

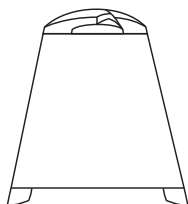
ARTICLES FOURNIS



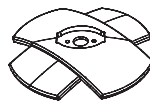
4X



1X



1X



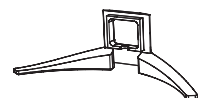
4X



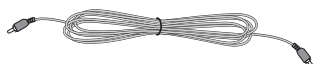
4X



8X



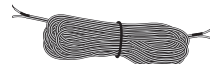
1X



1X

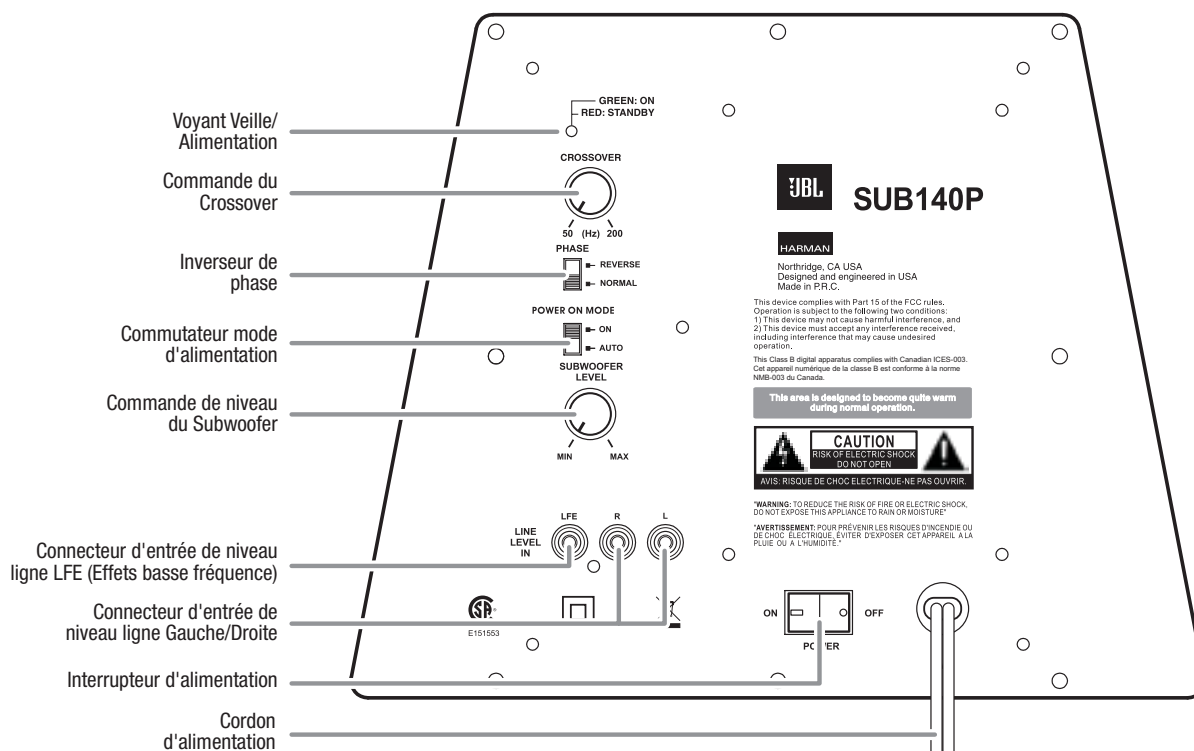


3X
15 ft (4.5m)



2X
30 ft (9.0m)

COMMANDES ET CONNEXIONS DU SUBWOOFER ET DU PANNEAU ARRIÈRE



Voyant Alimentation/Veille : Lorsque le Commutateur mode d'alimentation est en position "Auto", ce voyant indique si le subwoofer est allumé ou en veille :

- Lorsque la LED est verte, le subwoofer est allumé.
- Lorsque la LED est rouge, le subwoofer est en mode veille.

Lorsque l'interrupteur d'alimentation est sur "Off", le voyant ne s'allume pas, quelle que soit l'état du Commutateur mode d'alimentation.

Commande du Crossover : Cette commande détermine la fréquence la plus élevée au cours de laquelle le subwoofer reproduit les sons. Plus vous augmentez la commande du Crossover, plus la fréquence du subwoofer augmente et plus ses graves "chevauchent" celles des enceintes satellites. Ce réglage permet de réaliser une transition en douceur des basses fréquences entre le subwoofer et les satellites dans différentes pièces et endroits du subwoofer.

REMARQUE : Les fonctions de commande du Crossover uniquement lorsque vous utilisez des connecteurs d'entrée de niveau ligne Gauche/Droite. Le connecteur d'entrée de niveau ligne LFE contourne le crossover intégré du subwoofer et les commandes du crossover.

Inverseur de phase : Ce commutateur détermine si l'action du piston du moteur du subwoofer en entrée et en sortie est en phase avec les enceintes satellites. Si le subwoofer de reproduction est en opposition de phase avec les enceintes satellites, les ondes sonores à partir des satellites pourraient partiellement neutraliser les ondes sonores du subwoofer, réduisant ainsi la reproduction des graves et l'impact sonore. Ce phénomène dépend en partie de l'emplacement de toutes les enceintes les unes par rapport aux autres dans la pièce.

Commutateur mode d'alimentation : Lorsque ce commutateur est mis sur la position "Auto" et l'interrupteur d'alimentation est mis sur "On", le subwoofer se met automatiquement en marche lorsque qu'il reçoit un signal

audio et se mettra en mode veille quand il ne reçoit pas de signal audio pendant 20 minutes. Quand ce commutateur est mis sur la position "On", le subwoofer reste dans un état de réception ou de non réception de signal audio.

Commande de niveau du Subwoofer : Utilisez ce bouton pour régler le volume du subwoofer. Tournez le bouton dans le sens horaire pour augmenter le volume, tournez le bouton dans le sens antihoraire pour baisser le volume.

Connecteur d'entrée de niveau ligne LFE (Effets basse fréquence) : Cette entrée contourne les circuits du crossover interne, donc l'utiliser seulement avec un récepteur ou sortie de processeur de subwoofer qui a été filtrée par un filtre passe-bas. Si votre récepteur ou processeur ne possède pas de sortie subwoofer dédié qui est filtrée par un filtre passe-bas, utilisez à la place les connecteurs d'entrée de niveau ligne du subwoofer Gauche/Droite (voir ci-dessous).

Utilisez le câble RCA mono fourni (connecteurs violet) pour raccorder le connecteur d'entrée de niveau ligne LFE à la sortie subwoofer dédiée d'un récepteur ou préamplificateur/processeur.

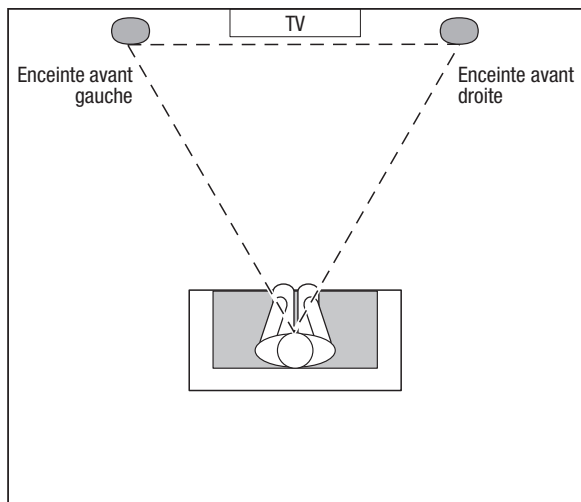
Connecteurs d'entrée de niveau ligne Gauche/Droite : Ces entrées passent par le crossover intégré du subwoofer. Utilisez-les si votre récepteur ou préamplificateur/processeur ne possède pas de sortie subwoofer dédié qui est filtrée par un filtre passe-bas.

Interrupteur d'alimentation : Régler cet interrupteur sur la position "On" pour allumer le subwoofer. Le subwoofer sera alors en allumé ou en mode veille, selon la position du commutateur mode d'alimentation.

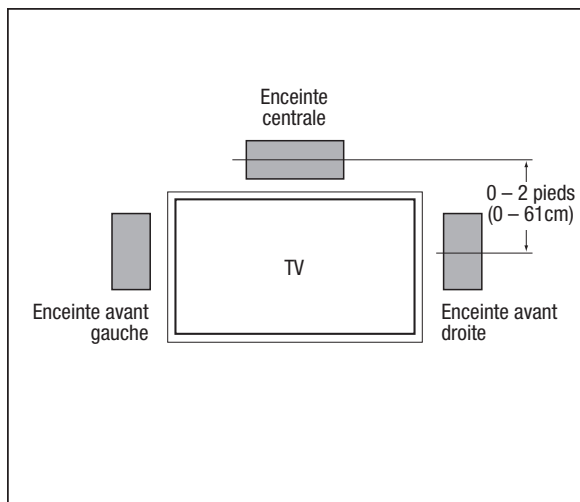
Cordon d'alimentation : Après avoir effectué et vérifié toutes les connexions du subwoofer et des enceintes décrites dans ce manuel, branchez le cordon d'alimentation dans une prise électrique, *toujours sous tension* pour le bon fonctionnement subwoofer. Ne branchez pas ce cordon sur des prises accessoires disponibles sur certains composants audio.

CHOIX DE L'EMPLACEMENT DES ENCEINTES

ENCEINTES AVANT GAUCHE ET DROITE

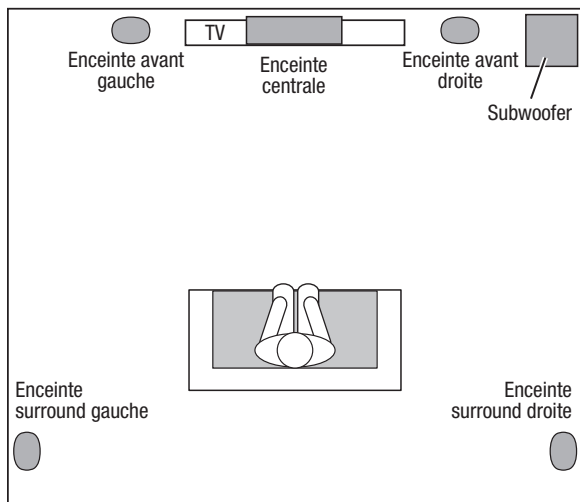
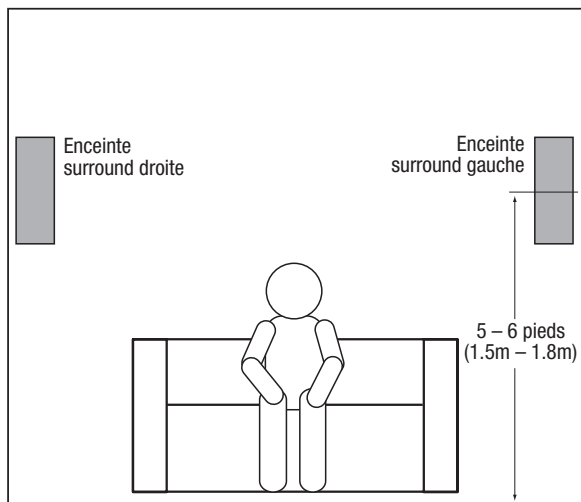


ENCEINTE CENTRALE



FRAANÇAIS

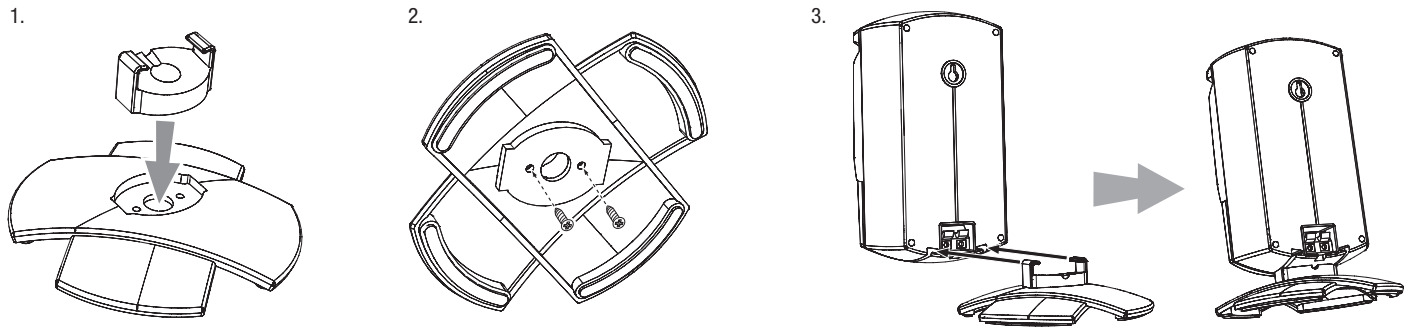
ENCEINTES SURROUND ET SUBWOOFER



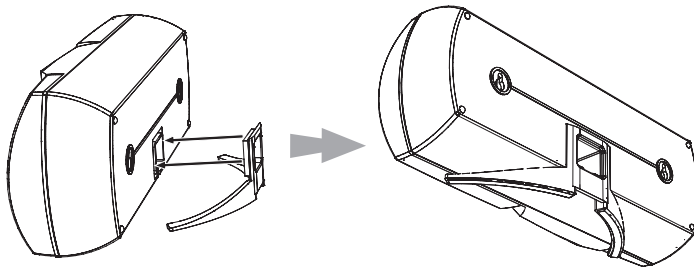
OPTIONS DE MONTAGE DES ENCEINTES

MONTAGE SUR ETAGERES

Satellites :



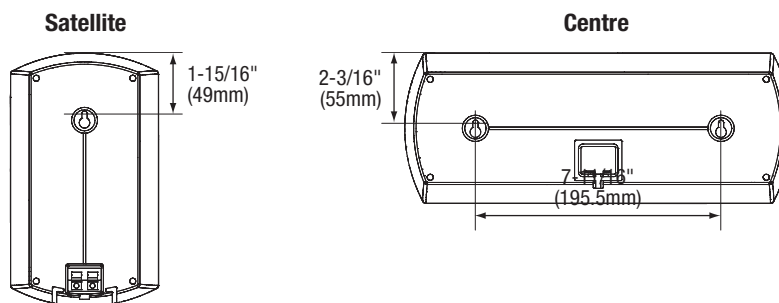
Centre :



MONTAGE MURAL

REMARQUE DE SECURITÉ IMPORTANTE : Le client est seul responsable de la sélection et l'installation du matériel de montage non fourni avec les enceintes. JBL décline toute responsabilité quant à la sélection et l'installation du matériel de montage.

Veillez à suivre soigneusement les instructions d'installation suivantes. Si vous avez des questions ou des doutes sur votre capacité à effectuer correctement un montage mural des enceintes, consultez votre revendeur agréé JBL ou votre installateur personnel.



1. Choisissez l'emplacement des enceintes en fonction selon les recommandations *Emplacement des enceintes*, à la page 5.
2. Sélectionnez le matériel de suspension qui est approprié à la construction et les matériaux de vos murs. Les enceintes de Cinema 300 avant et surround pèsent 0,95kg (2,1 livres) ; l'enceinte du centre de Cinema 300 pèse 1,47 kg (3,25 livres). Veillez à utiliser le matériel qui peut supporter leur poids.

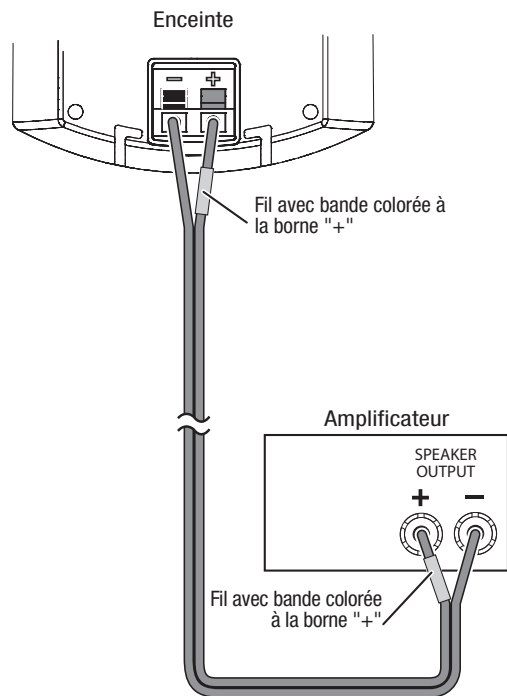
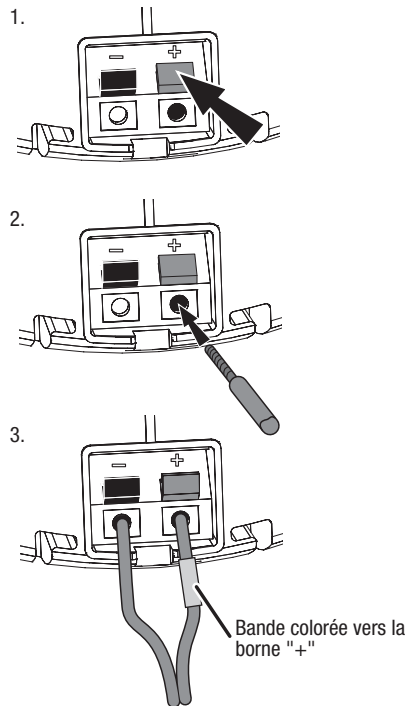
3. Installer le matériel de suspension sur les murs. Assurez-vous que le matériel est fixé dans des montants et non pas dans une cloison sèche ou du plâtre. **Si le matériel doit être monté dans une cloison sèche ou du plâtre, vous êtes responsable du choix et l'utilisation de chevilles qui sont appropriées pour la construction et les matériaux de vos murs.**
4. Accrochez les enceintes au matériel de montage mural.

CONNECTER LES ENCEINTES

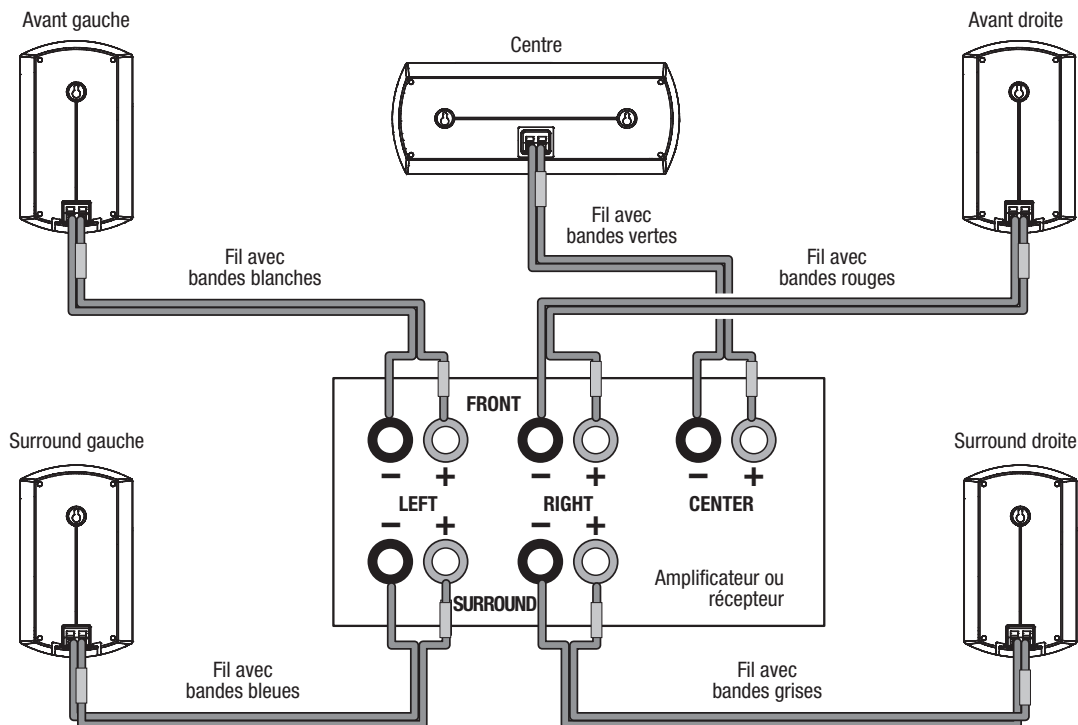
MISE EN GARDE : Avant de procéder à la connexion des enceintes, assurez-vous que votre récepteur ou amplificateur est éteint et de préférence que son cordon d'alimentation est débranché de la prise de courant.

Connectez les enceintes à votre amplificateur ou récepteur :

Connectez la borne "+" de l'enceinte à la borne "+" de l'amplificateur :



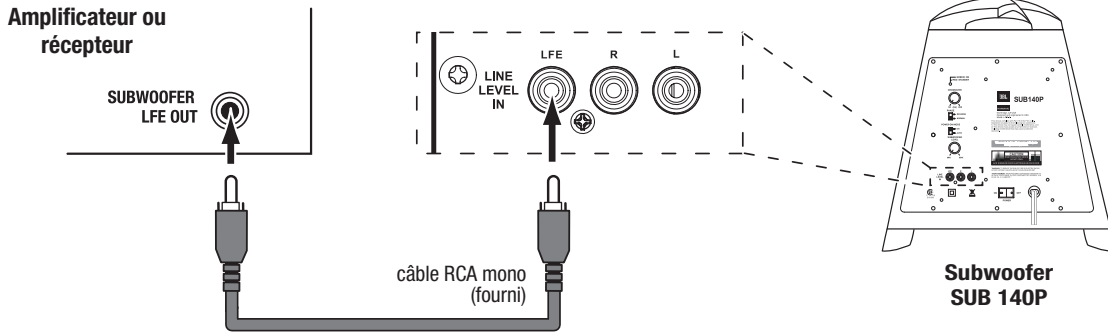
Raccordez les enceintes aux canaux appropriés de l'amplificateur :



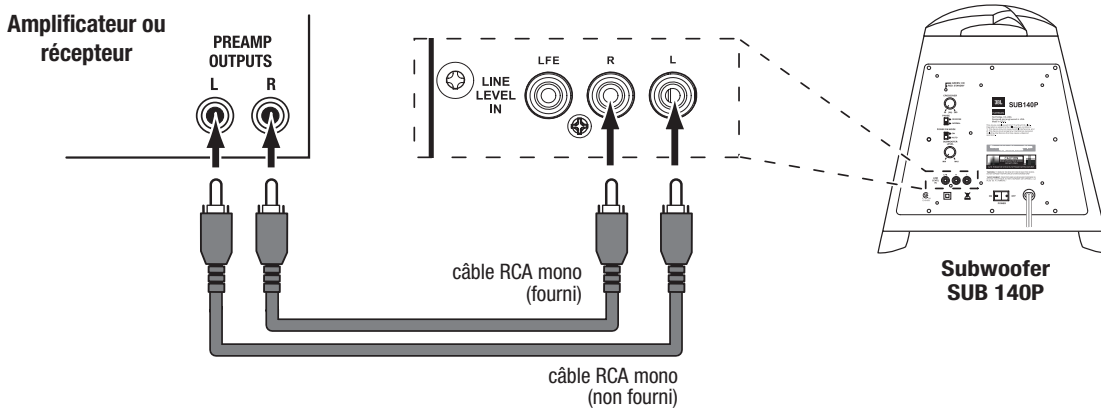
IMPORTANT : Assurez-vous que les fils dénudés (+) et (-) ne se touchent et ne touchent pas l'autre borne. Si les fils se touchent, un court-circuit peut avoir lieu et peut endommager le récepteur ou l'ampli.

CONNECTER LE SUBWOOFER

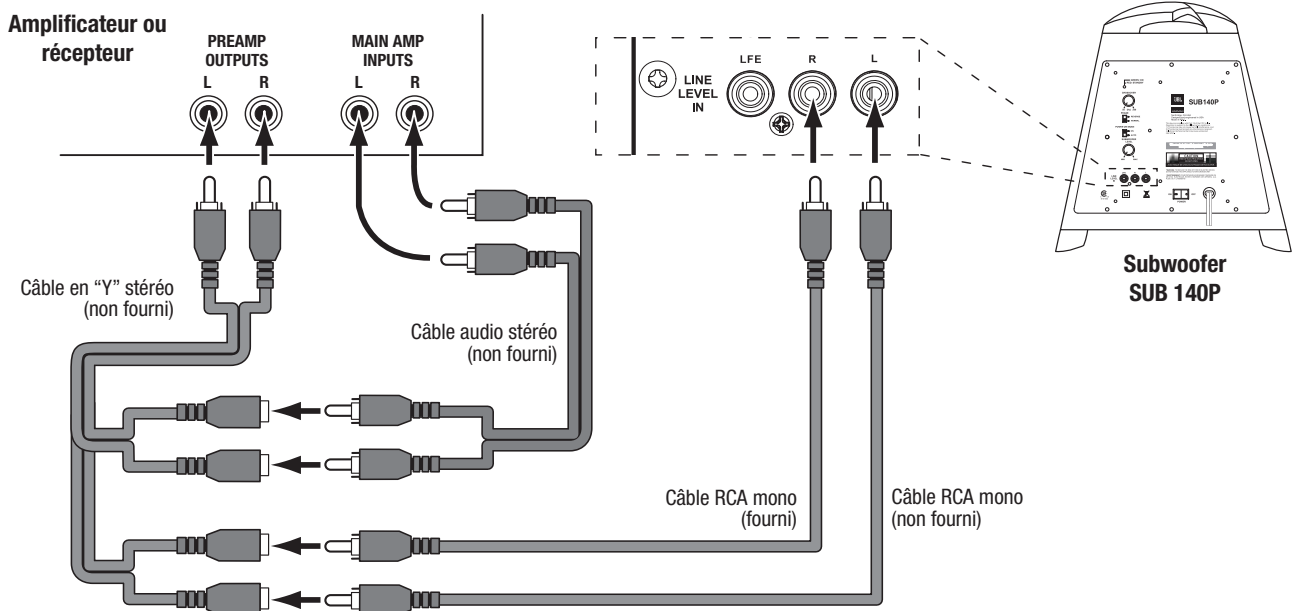
VERS UN RECEPTEUR OU PREAMPLIFICATEUR/PROCESSEUR AVEC UNE SORTIE DE SUBWOOFER DEDIEE



VERS UN RECEPTEUR OU PREAMPLIFICATEUR/PROCESSEUR AVEC UNE SORTIE PREAMPLIFIEE



VERS UN RECEPTEUR OU PREAMPLIFICATEUR/PROCESSEUR AVEC DES SORTIES PREAMPLIFIEES CONNECTEES AUX ENTREES PRINCIPALES DE L'AMPLI



UTILISATION DU SUBWOOFER

ALLUMER ET ETEINDRE LE SUBWOOFER

Mettez l'interrupteur d'alimentation du subwoofer sur la position "ON".

- Si le Commutateur mode d'alimentation du subwoofer est en position "Auto", le subwoofer se met automatiquement en marche lorsque qu'il reçoit un signal audio, et se mettra en mode veille quand il ne reçoit pas de signal audio pendant 20 minutes. La LED est verte lorsque le subwoofer est allumé et deviendra rouge lorsque'il est en veille.
- Si le commutateur est sur "On", le subwoofer restera allumé tout le temps. La LED sera verte.

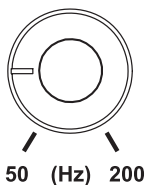
Si vous ne comptez pas utiliser le subwoofer pendant une période prolongée - par exemple, si vous partez en vacances - mettez l'interrupteur sur la position "Off" .

REGLAGES DU SUBWOOFER : COMMANDE DU CROSSOVER

REMARQUE : Les fonctions de commande du Crossover uniquement lorsque vous utilisez des connecteurs de niveau ligne en Gauche/Droite. Le connecteur d'entrée de niveau ligne LFE contourne le crossover intégré du subwoofer et les commandes du crossover.

La commande du Crossover règle le crossover intégré du subwoofer entre 50Hz et 200Hz. Plus vous augmentez la commande du Crossover, plus la fréquence du subwoofer augmente et plus ses graves "chevauchent" celles des enceintes satellites. Ce réglage permet de réaliser une transition en douceur des basses fréquences entre le subwoofer et les satellites dans différentes pièces et endroits du subwoofer.

CROSSOVER

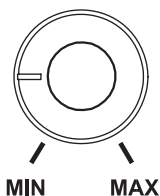


Pour régler la commande du Crossover, écoutez la régularité des graves. Si les graves semblent trop forts pour certaines fréquences, essayez une commande Crossover plus basse. Si les graves semblent trop faibles pour certaines fréquences, essayez une commande Crossover plus élevée.

REGLAGES DU SUBWOOFER : VOLUME

Utilisez la commande de niveau du Subwoofer pour régler le volume de ce dernier. Tournez le bouton dans le sens horaire pour augmenter le volume du Subwoofer, tournez le bouton dans le sens antihoraire pour baisser le volume. Une fois que vous avez équilibré le volume du subwoofer avec celle des autres enceintes de votre système, vous ne devriez pas avoir à le changer.

SUBWOOFER LEVEL



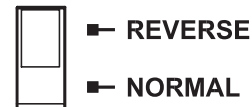
Remarques sur le réglage de volume du subwoofer :

- Parfois, le réglage de volume du subwoofer idéal pour la musique est trop fort pour les films, alors que le réglage idéal pour les films est trop faible pour la musique. Lors du réglage du volume du subwoofer, écoutez de la musique et des films avec un contenu dont les graves sont fortes et trouvez un niveau de volume de "juste milieu" qui marche pour les deux.
- Si votre subwoofer semble toujours trop fort ou trop faible, vous pouvez le placer dans un endroit différent. Placer le subwoofer dans un coin aura toujours tendance à augmenter la reproduction des graves, en le plaçant loin de tout mur ou des coins il aura toujours tendance à diminuer la reproduction des graves.

REGLAGES DU SUBWOOFER : PHASE

L'inverseur de phase détermine si l'action du piston du moteur du subwoofer en entrée et en sortie est en phase avec les enceintes satellites. Si le subwoofer de reproduction est en opposition de phase avec les enceintes satellites, les ondes sonores à partir des satellites pourraient partiellement neutraliser les ondes sonores du subwoofer, réduisant ainsi la reproduction des graves et l'impact sonore. Ce phénomène dépend en partie de l'emplacement de toutes les enceintes les unes par rapport aux autres dans la pièce.

PHASE



Bien que dans la plupart des cas, vous devez laisser l'inverseur de phase dans la position "Normal", il n'existe aucun réglage absolu pour l'inverseur de phase. Lorsque le subwoofer est bien en phase avec les enceintes satellites, le son sera plus clair et aura un impact maximal, et les sons percutants comme ceux de la batterie, piano et cordes pincées seront plus réalistes. La meilleure façon de régler l'inverseur de phase est d'écouter une musique que vous connaissez bien et de régler l'inverseur dans la position qui donne à la batterie et aux autres sons de percussion l'impact maximal.

SPECIFICATIONS

Systeme Cinema 300

Réponse en fréquence : 32Hz – 20kHz (–6dB)

Enceintes satellites de Cinema 300

Transducteur basse fréquence :	Cône 75mm (3") PolyPlas™, à blindage vidéo
Transducteur haute fréquence :	Dôme 25mm (1") en titane laminé, à blindage vidéo
Puissance d'amplificateur recommandée :	100 watts
Impédance nominale :	8 ohms
Sensibilité (2,83V/1m) :	86dB
Fréquence du Crossover :	3.7kHz
Type de boîtier :	Scellé
Type de connecteurs :	Borne à ressort
Dimensions (H x L x P) :	9-1/4" x 4-3/4" x 3-3/8" (235mm x 121mm x 86mm)
Poids :	2.0 lb (0.9kg)

Enceinte centrale de Cinema 300

Transducteur basse fréquence :	Deux cônes 75mm (3") PolyPla, à blindage vidéo
Transducteur haute fréquence :	Dôme 25mm (1") en titane laminé, à blindage vidéo
Puissance recommandée :	100 watts
Impédance nominale :	8 ohms
Sensibilité (2,83V/1m) :	89dB
Fréquence du Crossover :	3.7kHz
Type de boîtier :	Scellé
Type de connecteurs :	Borne à ressort
Dimensions (H x L x P) :	4-7/8" x 12" x 3-3/8" (124mm x 305mm x 86mm)
Poids :	1,47kg (3,25 livres)

Subwoofer SUB140P

Transducteur basse fréquence :	Cône 200mm (8") (down-firing (tourné vers le bas))
Type de boîtier :	A évent (down-firing (tourné vers le bas))
Puissance d'amplificateur :	150 watts
Réponse en fréquence :	32Hz – 200Hz (–6dB)
Commandes audio :	Niveau de volume, phase, fréquence de crossover
Connexions :	Entrée LFE, entrées RCA de niveau ligne gauche et droite
Alimentation requise :	120V/60Hz, 150W (US); 220V – 240V/50Hz, 150W (EU)
Consommation	<1W (8mA@120V) veille; 300w (2.5A@120V) maximum
Dimensions (L x H x P) :	19" x 14" x 14" (483mm x 355mm x 355mm)
Poids :	10kg (22 livres)

La conception, les caractéristiques et l'aspect extérieur peuvent changer sans préavis.



HARMAN Consumer, Inc.
8500 Balboa Boulevard, Northridge, CA 91329 États-Unis

www.jbl.com

© 2010 HARMAN International Industries, Incorporated. Tous droits réservés.

JBL est une marque déposée de HARMAN International Industries Incorporated, déposée aux États-Unis et/ou dans d'autres pays. PolyPlas est une marque de HARMAN International Industries Incorporated.

Référence 950-0296-001, Rév. : A